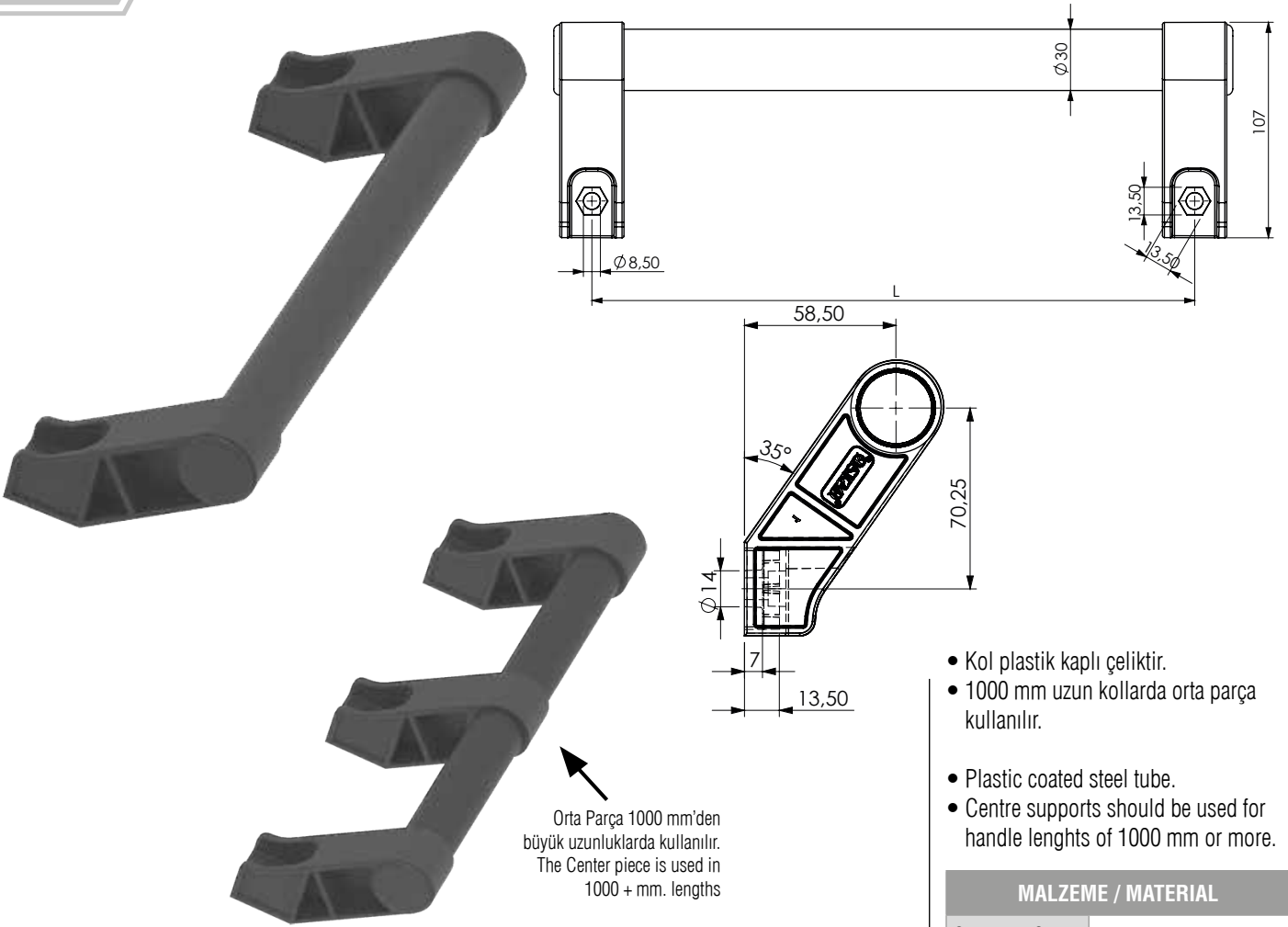


**770**

**Makina Kapak Kulbu / Cover Handle**



Orta Parça 1000 mm'den büyük uzunluklarda kullanılır.  
The Center piece is used in 1000 + mm. lengths

Kod Code **770**  
Uzunluk Length **L**

- Kol plastik kaplı çeliktir.
- 1000 mm uzun kollarda orta parça kullanılır.
- Plastic coated steel tube.
- Centre supports should be used for handle lengths of 1000 mm or more.

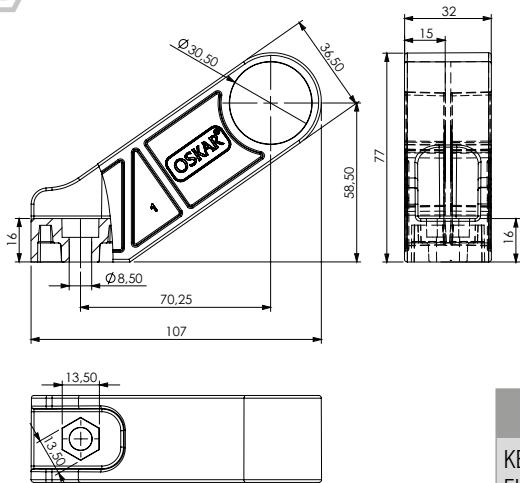
**MALZEME / MATERIAL**

ORTA PARÇA FIXING PART	Poliamid Polyamide
KOL HANDLE	Çelik Steel
YÜZEY FINISHING	Plastik Kaplama Plastic Plated

<b>L</b>	300 mm	400 mm	500 mm	600 mm	700 mm	800 mm	900 mm	1000 mm
----------	--------	--------	--------	--------	--------	--------	--------	---------

**770-A**

**Orta Destek Parça / Center Piece**



**MALZEME / MATERIAL**

KENAR PARÇA FIXING PART	Poliamid Polyamide
----------------------------	-----------------------

