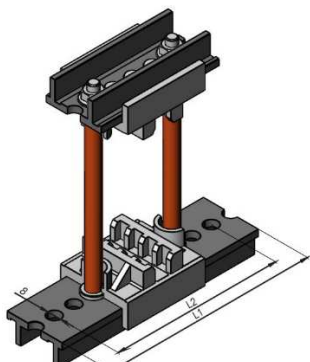
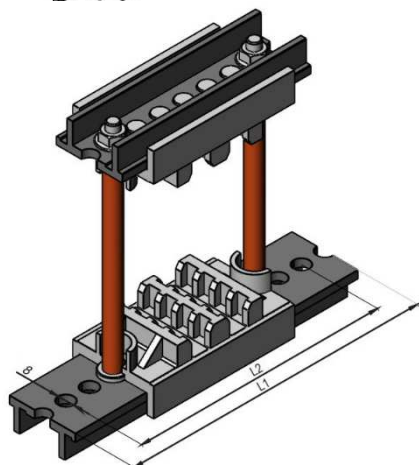


ШИНОДЕРЖАТЕЛИ С ОДНОПОЛЮСНЫМ ИЗОЛЯТОРОМ



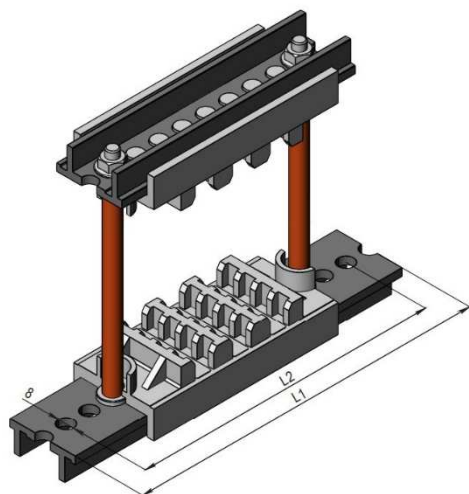
Наименование	Длина профиля L1, мм	Крепление L2, мм
НШД.1.2. XX 01.125.0	125	100

XX - толщина шины: 04-4мм,05-5мм,06-6мм,08-8мм,10-10мм



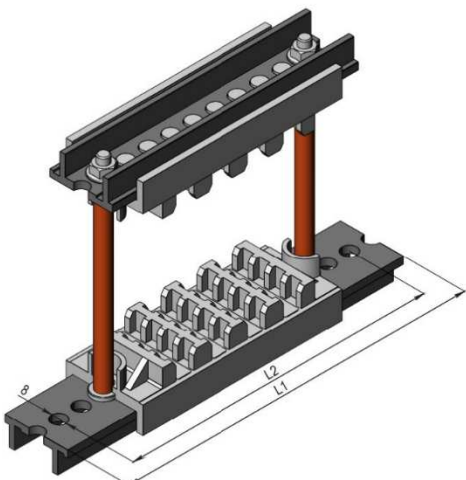
Наименование	Длина профиля L1, мм	Крепление L2, мм
НШД.1.2. XX 02.150.0	150	125

XX - толщина шины: 04-4мм,05-5мм,06-6мм,08-8мм,10-10мм



Наименование	Длина профиля L1, мм	Крепление L2, мм
НШД.1.2. XX 03.175.0	175	150

XX - толщина шины: 04-4мм,05-5мм,06-6мм,08-8мм,10-10мм



Наименование	Длина профиля L1, мм	Крепление L2, мм
НШД.1.2. XX 04.188.0	187,5	162,5

XX - толщина шины: 04-4мм,05-5мм,06-6мм,08-8мм,10-10мм

Основные элементы крепления шинных держателей

Алюминиевый профиль для установки шинных держателей; шаг перфорации 12,5 мм; ширина профиля 35 мм; диаметр отверстий 8,2 мм.	PF834-1101
Шпилька резьбовая М6 L 160 мм	PF834-8005
Шпилька резьбовая М6 L 1000 мм	DIN 975 M6
Изолятор шпильки 8х1 L- 125мм (Возможен заказ в цвете : Черный , Красный)	PF 834-8006 BLACK PF 834-8006 RED
Втулка стальная М 8,5мм x 10мм x 14мм	PF 834-8004
Гайка DIN 7168 М6	PF 834-8002
Болт DIN 6921 М6 x20	
Болт DIN 6921 М8 x40	PF 834-8003
Болт DIN 912 М6 x20	
Гайка DIN 6923 М6	PF 834-8001

