

KOLLU PANO KİLİTLERİ

SWING HANDLES

007-1

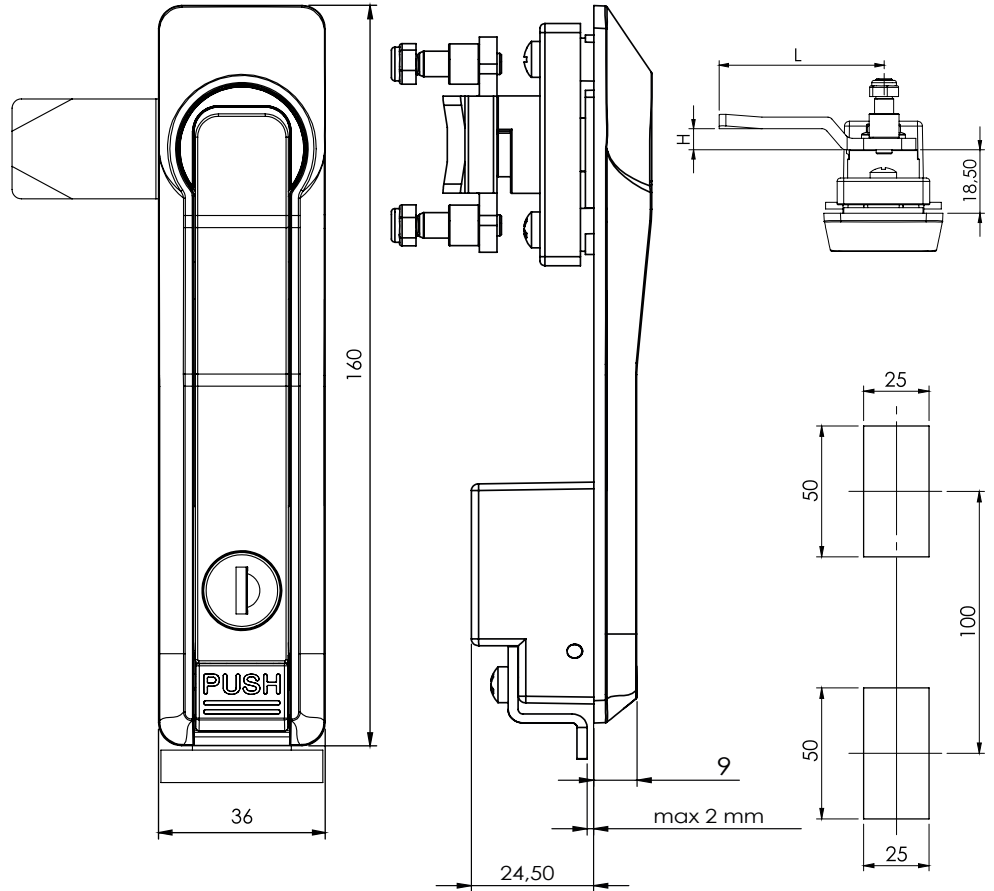
Kollu Pano Kilidi / Swing Handle

IP65

L / R



Asma Kilit
Padlock Device Selectable



KULLANIM ALANLARI:

Elektrik Panoları, Makine Kapakları,
Bilgisayar Kabinleri

APPLICATIONS:

Electric Panels, Machinery Covers,
Rack Cabinets

MALZEME / MATERIAL	
GÖVDE BODY	Zamak Zinc Die
KOL HANDLE	Zamak Zinc Die
DİL CAM	Çelik Steel
CONTA SEAL	Poliüretan Polyurethane

Kod Code	Gövde Body	Kol Handle	Barel Cylinder	Dil Cam	Asma Kilit İçin Padlock Device
007-1	1 F	1 F	CC	CM	A

Yüzey / Finishing
Malzeme / Material
Yüzey / Finishing
Malzeme / Material

MALZEME / MATERIAL		CODE
Zamak / Zinc Die		1

BAREL / CYLINDER TYPE (CC)		CODE
	Aynı Şifreli / Keyed Alike	01
	Farklı Şifre / Keyed Different	02
	Eurokey (1333)	03
	405 Aynı Şifre (Birbirini Açar) Keyed Alike	41
	455 Aynı Şifre (Birbirini Açar) Keyed Alike	42

İSP. TIRNAKLI DİLLER / CAMS FOR ROD CONTROL (CM)							
CODE	03	020	053	054	055	064	
H	8	0	0	12	4	0	
L	49	51	60	54	52	55	

TIRNAKLI DİLLER / CAMS WITH STOPPER (CM)														
CODE	01	02	05	06	07	08	09	010	019	043	045	046	086	
H	14	24	0	16	6	12	0	7	0	0	4	10	6	
L	48	48	46	46	52	50	54	44	64	44	43	48	62	

YÜZEY / FINISHING		CODE
Krom Kaplama / Chrome Plated		1
Siyah Toz Boya / Black Powder Coated		2
Ral 7035 Toz Boya / Ral 7035 Coated		5

BAREL / CYLINDER TYPE (CC)		
33	5 mm / DB	
34	8 mm / Kare Square	
35	8 mm / Üçgen Triangle	