

1001
1023

Punta Kaynak Vidası / Welding Studs

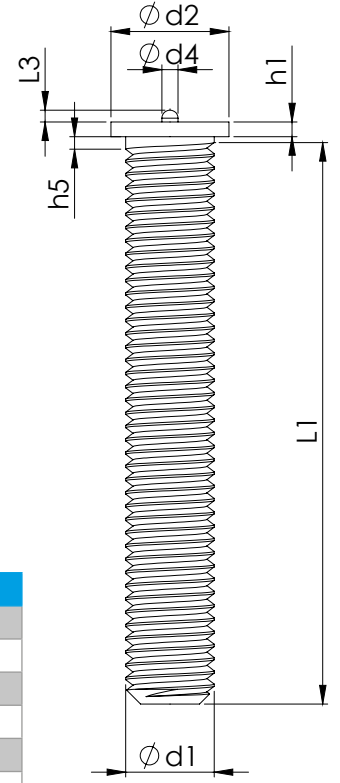


CODE	DESCRIPTION
1001	M4X8
1002	M4X10
1003	M4X12
1004	M4X16
1005	M4X20
1006	M4X25
1007	M4X30

CODE	DESCRIPTION
1008	M5X10
1009	M5X12
1010	M5X16
1011	M5X20
1012	M5X25

CODE	DESCRIPTION
1013	M6X10
1014	M6X12
1015	M6X16
1016	M6X20
1017	M6X25
1018	M6X30
1019	M6X40

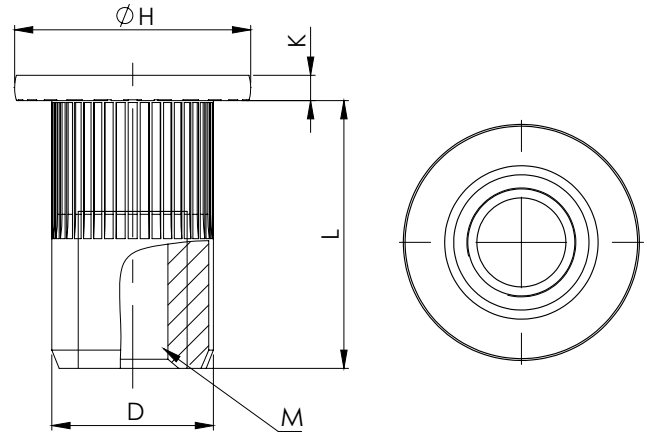
CODE	DESCRIPTION
1020	M8X12
1021	M8X16
1022	M8X20
1023	M8X25
1024	M8X30
1025	M8X40



PUNTA VİDALARI / WELDING STUDS							
	d1	L1	d2±0,2 mm	d4±0,8 mm	L3±0,08 mm	Max. h5mm	h1±0,2 mm
M4x0,7	M4	8,10,12,16,20,25,30	6,5	0,9	0,6	6,5	0,7...1,4
M5x0,8	M5	10,12,16,20,25	7,5	1,05	0,8	7,5	0,7...1,4
M6x1,0	M6	10,12,16,20,25,30,40	7,5	1,1	0,8	7,5	0,7...1,4
M8x1,25	M8	12,16,20,25,30,40	9	1,15	0,85	9	0,8...1,4

1030
1034

Perçin Somunlar / Rivet Nut



CODE	DESCRIPTION
1030	M4
1031	M5
1032	M6
1033	M8
1034	M10

SOMUN PERÇİNLERİ FLANŞLI / RIVETS NUT FLAT HEAD							
DIŞ ÖLÇÜSÜ THREAD SIZE	KOD CODE	SIKMA ARALIĞI GRIP RANGE	DELİK ÇAPI HOLE DIAMETER	L	D	H	K
M4-0,7	1030	0,3-2,5	6	10	5,9	9	0,8
M5-0,8	1031	0,3-2,5	7	12	6,9	10	1
M6-1,0	1032	0,5-3,0	9	14,5	8,9	13	1,5
M8-1,25	1033	0,5-3,0	11	17	10,9	15,5	1,5
M10-1,5	1034	1,0-3,5	13	19,5	12,5	17,5	2

KULLANIM ALANLARI:

Elektrik Panoları, Makine Kapakları,
Bilgisayar Kabinleri

APPLICATIONS:

Electric Panels, Machinery Covers,
Rack Cabinets