



VERSION

V1



VERSION

V2

KULLANIM ALANLARI:

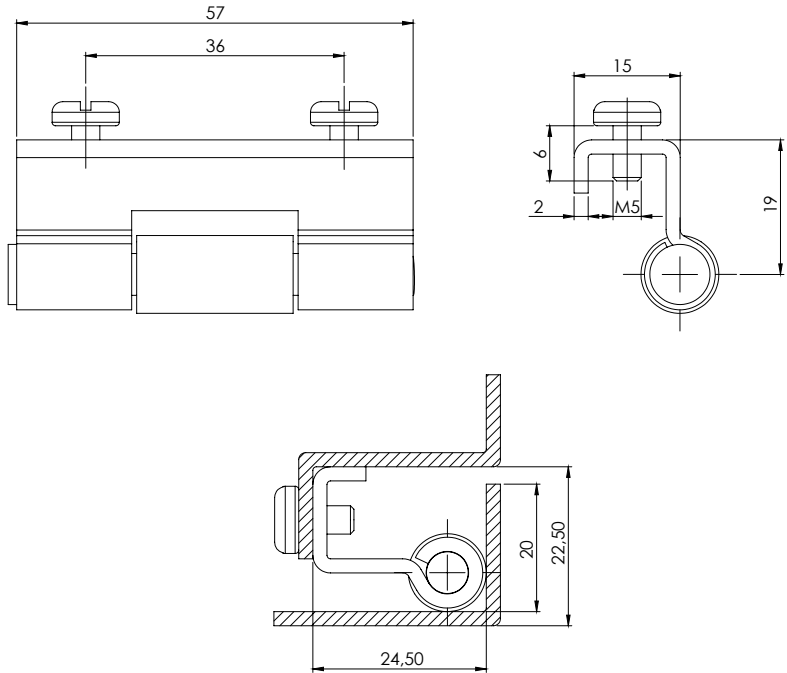
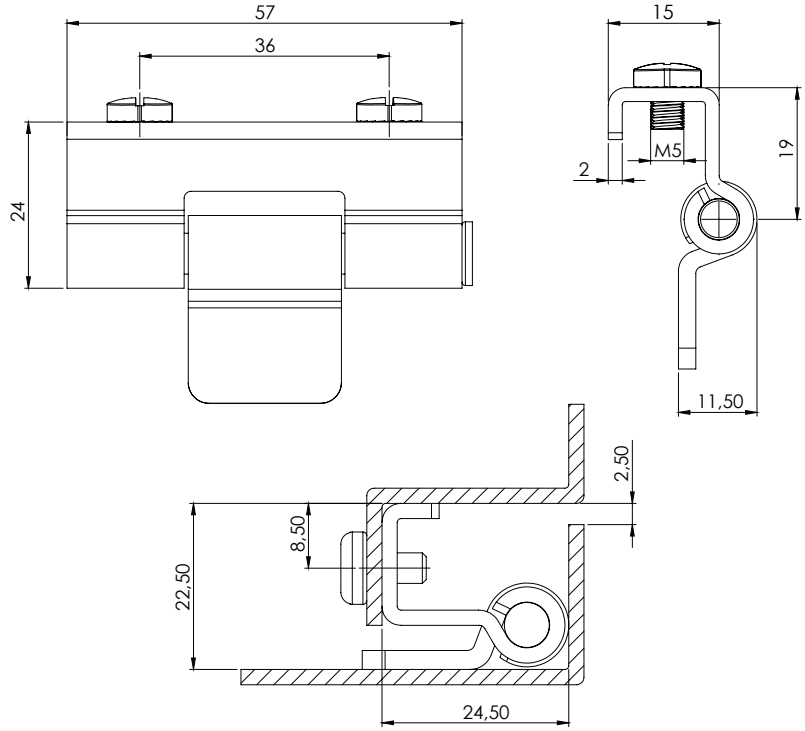
Elektrik Panoları, Makine Kapakları,
Jeneratörler

APPLICATIONS:

Electric Panels, Machinery Covers,
Generators

MALZEME / MATERIAL

| | |
|---------------------------|--------------------------------|
| GÖVDE BODY | Çelik Steel |
| YÜZEY FINISHING | Çinko Kaplama Zinc Plated |
| ARA PARÇA WELDING PART | Çelik Steel |
| YÜZEY FINISHING | Bakır Kaplama Copper Plated |



| | | |
|-------------|----------|--------------------|
| Kod Code | Version | Yüzey Finishing |
| 308 | V | F |

| YÜZEY / FINISHING | CODE |
|-----------------------------|------|
| Kaplamasız / Uncoated | 0 |
| Çinko Kaplama / Zinc Plated | 3 |